



**Serie 1327**



**Aplicaciones:**

- Instrumentación. Laboratorios.
- Quemadores pilotos de líquidos o gases combustibles.
- Equipos de soldadura. Humidificadores.
- Equipos dentales. Sistemas de vacío.
- Máquinas de lavado y de limpieza en seco.
- Calefacción con vapor de baja o alta presión.

**Características principales**

Normalmente cerrada y normalmente abierta.  
 Acción directa. No necesita presión diferencial para operar.  
 Conexiones roscadas 1/4" BSP o NPT.  
 Cuerpo de latón o acero inoxidable.  
 Tubo de deslizamiento de SS. 304 y 316.  
 Núcleo móvil y núcleo fijo de SS. 430 F.  
 Espira de sombra de cobre, plata o aluminio.  
 Bobinas capsuladas conexión DIN 43650 forma A.  
 Protección IP65 y NEMA4.  
 Peso aproximado: 0,5 Kg (1,1 Lb).

**Opcionales:**

- Indicador luminoso de bobina energizada.
- Bobinas y carcasas a prueba de explosión y/o intemperie.
- Operador manual.

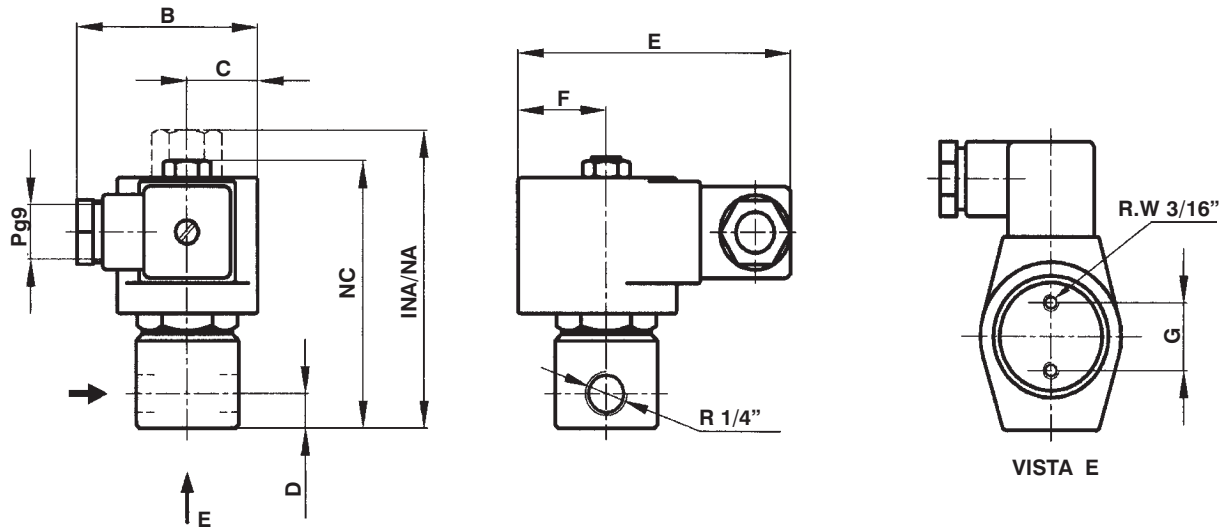
**Especificaciones técnicas - Cuerpo de bronce**

**\*Importante:** cuando se use corriente continua (CC), la máxima presión diferencial de operación se reduce en un 25% de la indicada en tabla.

Ø orificio		Factor de flujo		Δp * maximo		Max. temp. y Nº de catálogo de acuerdo al material del asiento				
mm	ins.	Kv	Cv	bar	psi	Buna "N"	Neoprene	EPDM	FKM	PTFE
						80° C / 176° F	80° C / 176° F	150° C / 302° F	180° C / 302° F	180° C / 356° F
<b>Normalmente cerrada</b>										
1,25	,049	0,05	0,06	**	**	1327BA122	1327BN122	1327BE122	1327BV122	1327BT122
1,75	,068	0,09	0,11	35	525	1327BA172	1327BN172	1327BE172	1327BV172	1327BT172
2,25	,088	0,13	0,15	20	300	1327BA222	1327BN222	1327BE222	1327BV222	1327BT222
3,00	,118	0,26	0,30	10	150	1327BA302	1327BN302	1327BE302	1327BV302	1327BT302
4,00	,157	0,43	0,50	5	75	1327BA402	1327BN402	1327BE402	1327BV402	1327BT402
5,00	,197	0,60	0,70	3	45	1327BA502	1327BN502	1327BE502	1327BV502	-
5,25	,206	0,65	0,76	2,2	33	1327BA522	1327BN522	1327BE522	1327BV522	-
<b>Normalmente abierta</b>										
1,25	,049	0,05	0,06	50	750	1327BA122NA	1327BN122NA	1327BE122NA	1327BV122NA	1327BT122INA
1,75	,068	0,09	0,11	20	300	1327BA172NA	1327BN172NA	1327BE172NA	1327BV172NA	1327BT172INA
2,25	,088	0,13	0,15	12	180	1327BA222NA	1327BN222NA	1327BE222NA	1327BV222NA	1327BT222INA
2,50	,098	0,17	0,20	10	150	1327BA252NA	1327BN252NA	1327BE252NA	1327BV252NA	-
3,00	,118	0,26	0,30	10	150	1327BA302INA	1327BN302INA	1327BE302INA	1327BV302INA	1327BT302INA
4,00	,157	0,43	0,50	5	75	1327BA402INA	1327BN402INA	1327BE402INA	1327BV402INA	1327BT402INA

\*\* Con asiento de PTFE 100 bar/1500 psi. Otros asientos 70 bar/1050 psi.

**Dimensiones generales 1327**



NC	NA	INA	B	C	D	E	F	G
80	89	102	57	22	10	85	27	20

Dimensiones en mm

NC	NA	INA	B	C	D	E	F	G
3,15	3,50	4	2,24	0,87	0,39	3,35	1,06	0,79

Dimensiones en ins.

**Construcciones especiales**

Cuerpo de acero inoxidable:

- AISI304: Cambiar **B** por **S** en el N° de catálogo. Ejemplo: 1327ST302.
- AISI316: Cambiar **B** por **I** en el N° de catálogo. Ejemplo: 1327IT302.

Opcionales	Prefijo	Sufijo	Ejemplos
Bobina a prueba de intemperie, agua y corrosión salina.	<b>YC</b>		<b>YC1327BA302</b>
Bobina a prueba de explosión e intemperie.	<b>ZC</b>		<b>ZC1327BA302</b>
Carcasa a prueba de intemperie.	<b>Y</b>		<b>Y1327BA302</b>
Carcasa a prueba de explosión e intemperie.	<b>Z</b>		<b>Z1327BA302</b>
Operador manual sobre el orificio principal. (*)		<b>- M</b>	<b>1327BA302-M</b>
Conexiones NPT.		<b>T</b>	<b>1327BA122T</b>
Luz indicadora de Bobina energizada	Ver Bobinas.		

(\*) Hasta 20 bar - 300 psi. No disponible con asiento de PTFE. Únicamente en versiones NC.

**Datos de la bobina**

Tipo de corriente	Código	Potencia W	VA (volt-amper)		Temperatura máxima		Tensiones
			Arranque	Sosten.	° C	° F	
AC 50 Hz	MF11C	11	40	22	155	311	1
	MH11C	11	40	22	180	356	1
AC 60 Hz	MF13C	13	45	27	155	311	2
	MH13C	13	45	27	180	356	2
DC	MH19C	19	19	19	180	356	3

1-(12,24,110,220,240)V 2-(12,24,110,120,220,240)V 3-(12,24,110,220)V

**Recomendaciones para la instalación**

Colocación de un filtro delante de la válvula de porosidad ≤ de 100µ. Montaje en cualquier posición. La válvula admite que en algún momento haya una presión mayor en la salida con respecto a la entrada pero no se garantiza su hermeticidad en esos casos, cuando está cerrada.

**Aplicaciones según el material del asiento.**

Material del asiento	Buna "N"	Neoprene	EPDM	FKM	PTFE
Temperatura máxima	+80° C / 176° F	+80° C / 176° F	+150° C / 302° F	+150° C / 302° F	+180° C / 356° F
Usos	Agua, aire, aceites livianos. Gases neutros. Querosene. Bajo y medio vacío.	Oxígeno, alcohol, argón, otros gases y líquidos livianos no corrosivos. Freón 12	Vapor de agua, agua caliente, acetona.	Bencinas, naftas, aromáticos, benceno, etc. Gases calientes. Alto vacío. Gasoil	Vapor de agua, aceites calientes, fluidos corrosivos.